

МОДЕЛЬ U-34



Установка режимов на цифровых дисплеях

Изменение режимов — производится кнопкой M

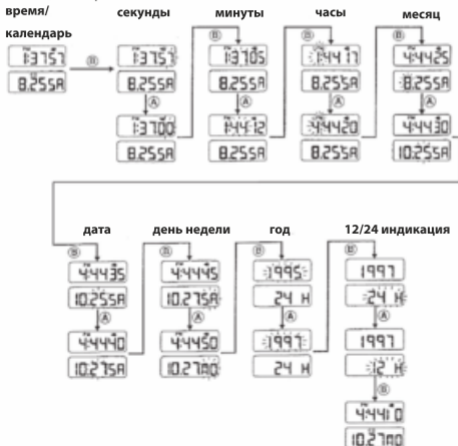


Установка цифрового времени

Изменение режимов производится кнопкой В

Изменение значения показателей производится кнопкой А

Держать кнопку В в течение 1-2 сек., замигает показатель того значения, которое можно изменить нажатием кнопки А.



Установка обратного отсчета

Обратный отсчет может быть использован в том случае, если вы хотите видеть количество оставшихся дней и часов до установленной даты, которая должна быть в будущем.

Нажмите кнопку M для перехода в режим функции обратного отсчета. Нажмите кнопку В для перехода в режим изменения показаний. Нажимая кнопку А измените значение показаний даты

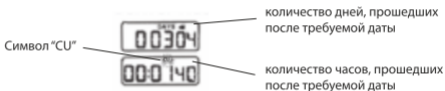


Установка отсчета времени

Аналогичная процедура обратного отсчета

Отсчет времени может быть использован в том случае, если вы хотите увидеть сколько времени прошло после установленной даты.

Символ "CU" появится на дисплее после того, как требуемая дата прошла



Установка будильника

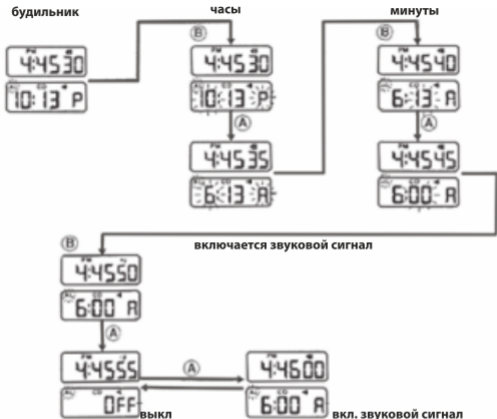
Нажмите кнопку M для перехода в режим функции будильника.

Нажмите кнопку B для перехода в режим изменения показаний.

Нажимая кнопку A измените значение показаний даты

Будильник ---> часы ---> минуты ---> включение/выключение

Будильник включается автоматически при установке данных, для выключения будильника нажмите кнопку A.

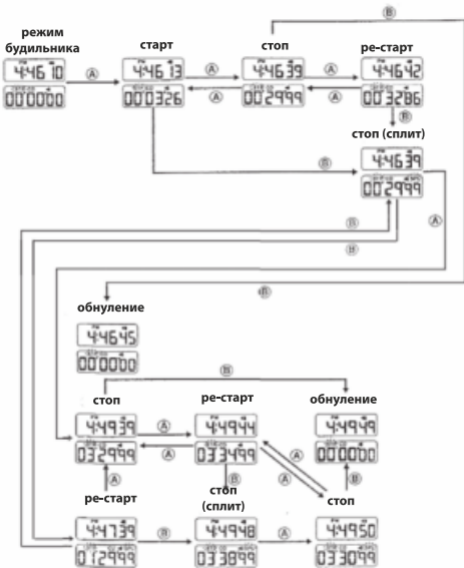


Секундомер

Нажмите кнопку M для перехода в режим функции секундомера.

Кнопка A — начало/ остановка отсчета

Кнопка B — обнуление данных / сплит



Обнуление всех функций

Нажать одновременно все три кнопки и удерживать в течение 3 секунд

На дисплеях произойдет сброс данных

Нажать любую кнопку, на дисплеях появятся обнуленные данные.

Установка времени:

1. Выдвинуть заводную головку в положение 2, когда секундная стрелка окажется в позиции 0.

2. Вращая заводную головку, выставить требуемое время.

3. Вернуть заводную головку в положение, когда показания секунд на цифровом дисплее будут равны 0.